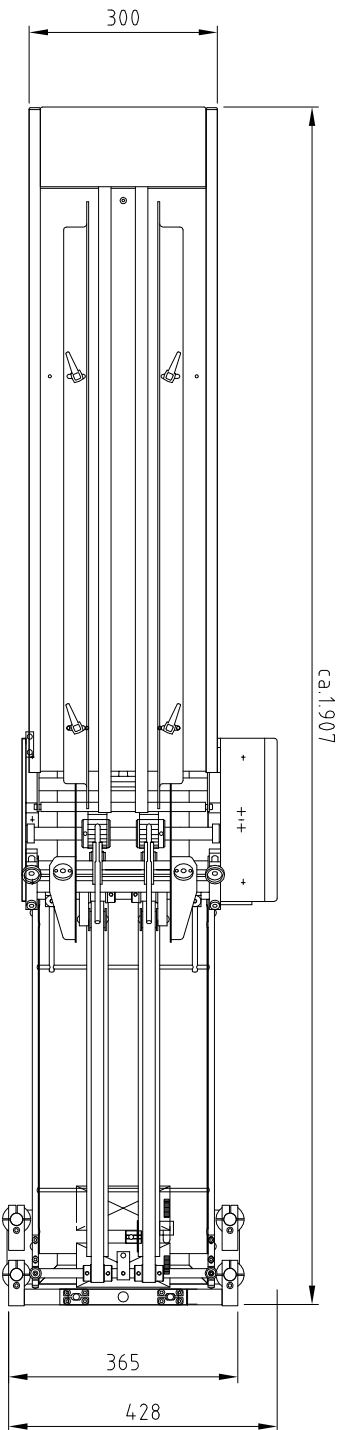
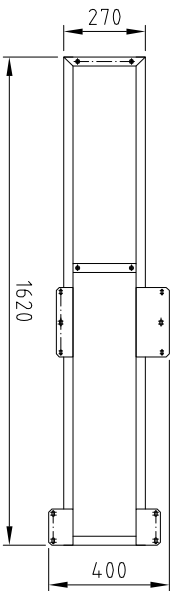


Produktausschleusung



Untergestell

1 : 25



PFANKUCH

COPYING OF THIS DOCUMENT, AND GIVING IT TO OTHERS AND THE USE OR COMMUNICATION OF THE CONTENTS THEREFOR, ARE FORBIDDEN WITHOUT EXPRESSED WRITTEN AUTHORITY. OFFENDERS ARE LIABLE TO THE PAYMENT OF DAMAGES. ALL RIGHTS ARE RESERVED IN THE EVENT OF THE GRANT OF A PATENT OR THE REGISTRATION OF A UTILITY MODEL OR DESIGN.

		Datum		Name	
		06.03.2002	RI		
		Maßstab/Format			
		1 : 12 / A4			
		Ursprung:			
		GD			
		18.03.02			
		Datum			
		Name			
		Änderung			
		neue Grundmaße			
		1			
		Index			
Ersatz für:		ASB31K56			
Ersetzt d.:		ASB310-K mit Ausleger Typ 500			
		Autol. 300/1000 und Produktausschleusung			
		Znr.			
		ASB31K56			
		Blatt/Bl.			
		1/1			